



FICHA TÉCNICA

perfilería

MONTANTE 49

ref: 48104925/48104926/48104927/
48104928/48104930

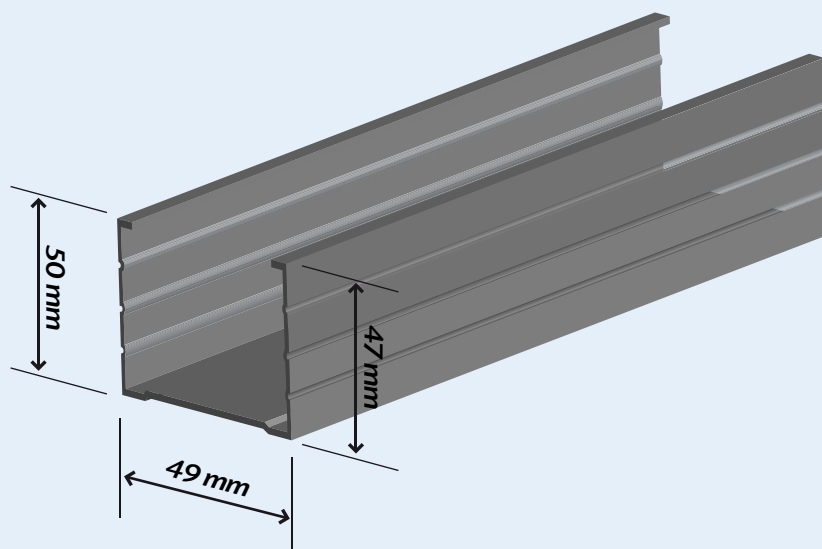
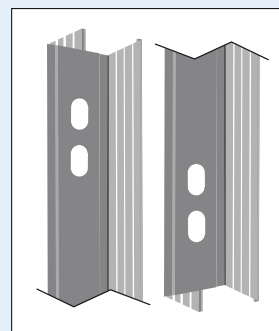
Perfil MONTANTE 49 en forma de "U" en acero zincado tipo Z140, de espesor 0,6 mm.

NORMA: Lámina de acero acorde a UNE EN 14195.

USO: Para utilizar junto con el CANAL 50 att® en construcción de paredes divisorias, trasdosados y tabiques autoportantes. Elementos portantes verticales en los cuales se atornilla la placa att®. Las caras laterales vienen marcadas para facilitar la operación de atornillado.

ESPELOR DE LA LÁMINA: 0,6 mm
PESO: 0,72 daN/m
ANCHO SECCIÓN: 49 mm
ALTURA SECCIÓN: 50 mm
LONGITUD: 2.500/2.600/2.700/2.800/3.000 mm

REACCIÓN AL FUEGO: Euroclase A1
LÍMITE DE ELASTICIDAD: >300 N/mm²



Antigua Carretera Nacional 340, km 867
46292 - Massalavés - Valencia (ESPAÑA)



902 99 81 09



962 44 05 48



elalteron@elalteron.com



WWW.ALTERONTECHOSYTABIQUES.COM