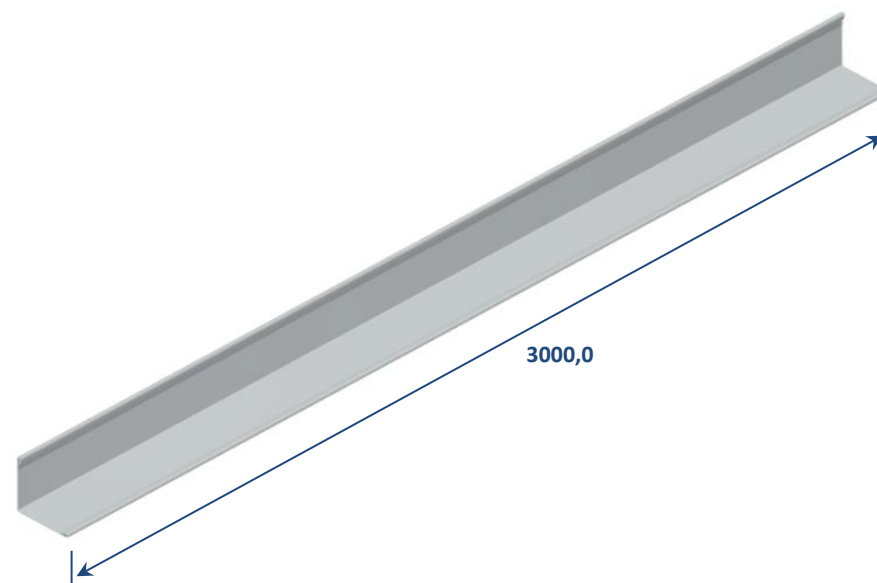
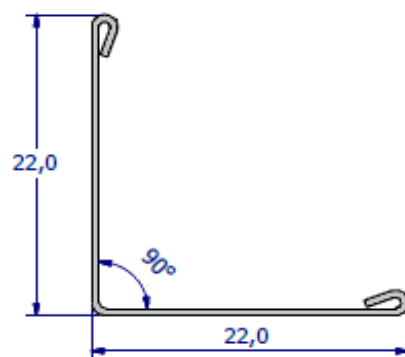


Especificações Técnicas

Cantoneira L em Alumínio lacado (00PL)

GABELEX

SAINT-GOBAIN



Marca CE - Produto em conformidade com o regulamento (UE) nº 305/2011 e anexo ZA da norma EN 13964:2004

CARACTERÍSTICAS GERAIS	NORMA
Material Base: Alumínio Liga 3005	EN 573-3
Durabilidade: Euroclasse B	EN 13964
Espessura: 0,50 mm	--

REACÇÃO AO FOGO	NORMA
Euroclasse A1	EN 13501-1

CARACTERÍSTICAS DO REVESTIMENTO	NORMA
PUR-PA (Cor: Imitação de madeira)	--
Espessura: $24 \pm 3\mu\text{m}$	EN 13523-1
Tolerância de brilho: $30 \pm 5\text{ GU}$	EN13523-2
Tolerância da cor: $\Delta \leq 1$	EN13523-3
Dureza "lápis" superficial: Min. F	EN13523-4
Resistência a impactos: GT0 / Min. 4J	EN 13523-5/6
Resistência à dobragem: T0	EN 13523-7