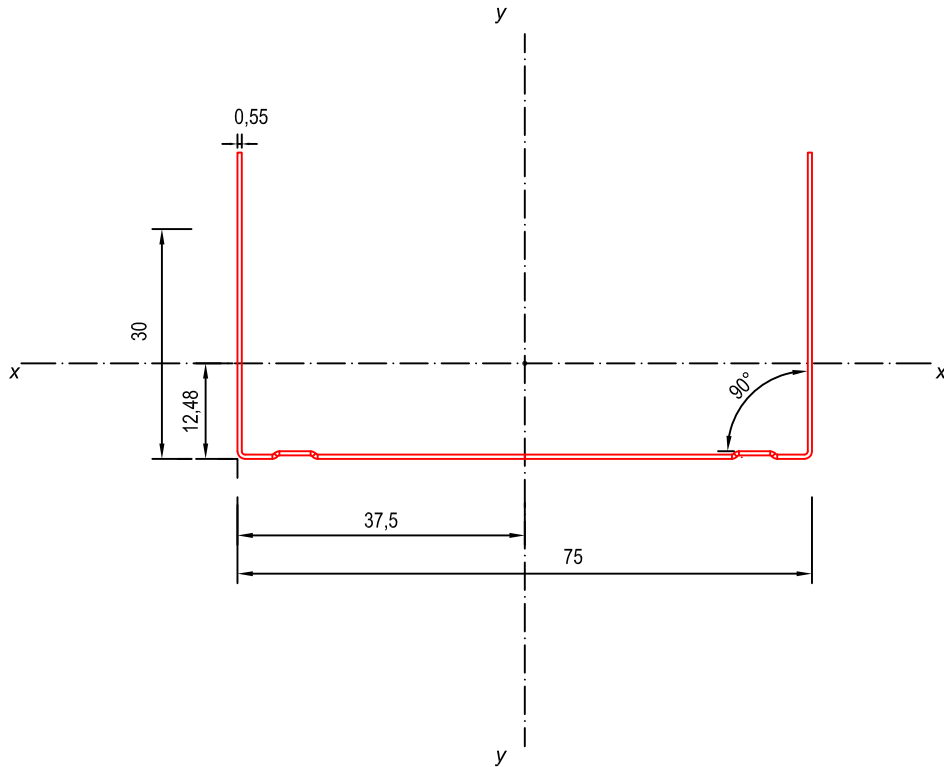


# Ficha técnica - Canal C 75/40/0,55



TOLERANCIAS s/ UNE EN 14195:

Espesor:  $\pm 0,05$  mm

Anchura:  $\pm 0,5$  mm

Ala:  $\pm 1,0$  mm

Nervios  $\pm 0,5$  mm

Angulo:  $\pm 2^\circ$

# KNAUF

GmbH Sucursal en España  
DPTO. TÉCNICO  
Citypark Edif Roma 1º Pl.  
Ctra.Hospitalet 147-149  
08940 Cornellà de Llobregat (BCN)  
Tel. 935773624 Fax. 934742354  
www.knauf.es

PERFIL	GALVANIZADO	ESCALA
Canal interior 50x40x0,55	Z 140 g/m <sup>2</sup>	1:1
ARCHIVO	AUTOR	FECHA
38-Canal interior 50x40x0,55	Avalos	15-02-2011

CARACTERÍSTICAS GEOMÉTRICAS			CARACTERÍSTICAS MECÁNICAS		
ÁREA	74,0 mm <sup>2</sup>		MATERIAL	acero EN 10327-DX51D+Z140	
PERÍMETRO	156,1 mm		LÍMITE ELÁSTICO	Re	$\geq 140$ N/mm <sup>2</sup>
MOMENTO INERCIA	l <sub>xx</sub>	12385,0 mm <sup>4</sup>		LÍMITE ROTURA	R <sub>m</sub>
	l <sub>yy</sub>	69638,9 mm <sup>4</sup>	ALARGAMIENTO		A <sub>80</sub>
RADIO GIRO	i <sub>x</sub>	13,2 mm			
	i <sub>y</sub>	21,4 mm			