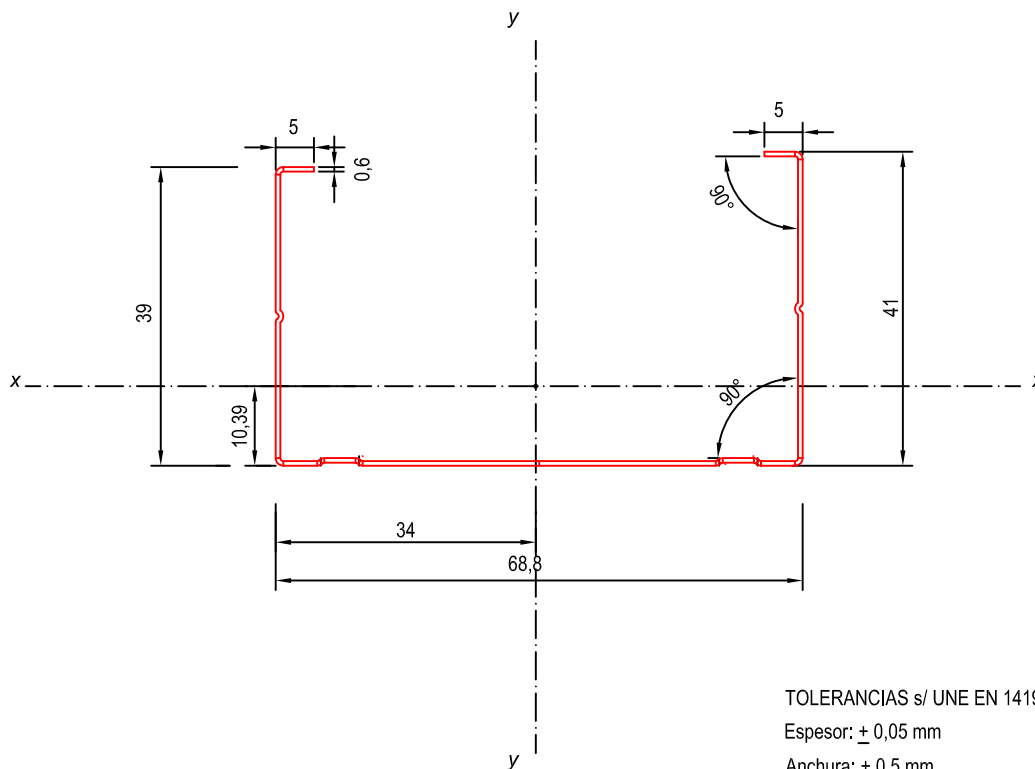


# Ficha técnica - Montante C 70/40/0,60



TOLERANCIAS s/ UNE EN 14195:

Espesor:  $\pm 0,05$  mm

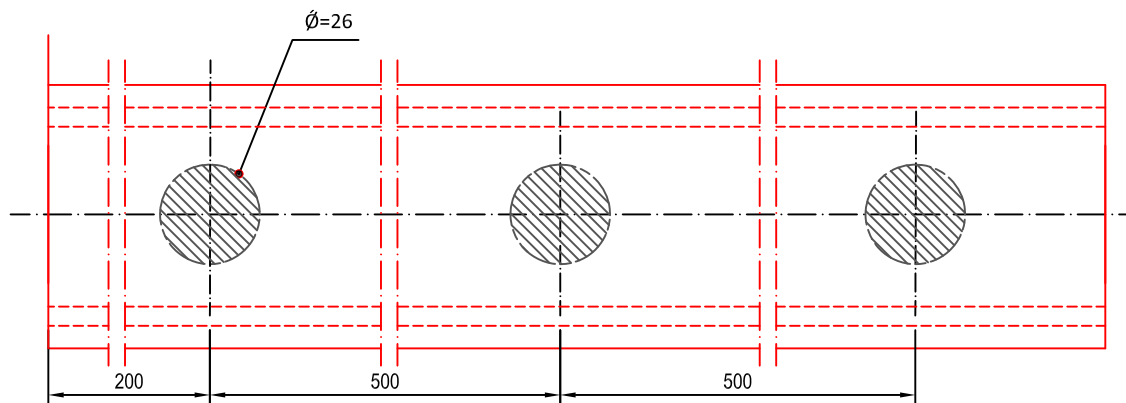
Anchura:  $\pm 0,5$  mm

Ala:  $\pm 0,5$  mm

Pliegue:  $\pm 1,0$  mm

Nervios  $\pm 0,5$  mm

Angulo:  $\pm 2^\circ$



(El tipo de perforación del troquel puede variar, dependiendo del perfil)

**KNAUF**

GmbH Sucursal en España  
DPTO. TÉCNICO  
Citypark Edif Roma 1º Pl.  
Ctra.Hospitalet 147-149  
08940 Cornellà de Llobregat (BCN)  
Tel. 935773624 Fax. 934742354  
www.Knauf.es

PERFIL	GALVANIZADO	ESCALA
Montante interior 70x40x0,60	Z 140 g/m <sup>2</sup>	1:1 sección
ARCHIVO	AUTOR	FECHA
9-Montante interior 70x40x0,60	Avalos	15-02-2012

CARACTERÍSTICAS GEOMÉTRICAS			CARACTERÍSTICAS MECÁNICAS		
ÁREA	83,0 mm <sup>2</sup>		MATERIAL	acero EN 10327-DX51D+Z140	
PERÍMETRO	158,8 mm		LÍMITE ELÁSTICO	Re	$\geq 140$ N/mm <sup>2</sup>
MOMENTO INERCIA	I <sub>xx</sub>	17366,9 mm <sup>4</sup>	LÍMITE ROTURA	R <sub>m</sub>	$\geq 270$ N/mm <sup>2</sup>
	I <sub>yy</sub>	67883,9 mm <sup>4</sup>	ALARGAMIENTO	A <sub>80</sub>	$\geq 22$ %
RADIO GIRO	i <sub>x</sub>	14,5 mm			
	i <sub>y</sub>	28,6 mm			