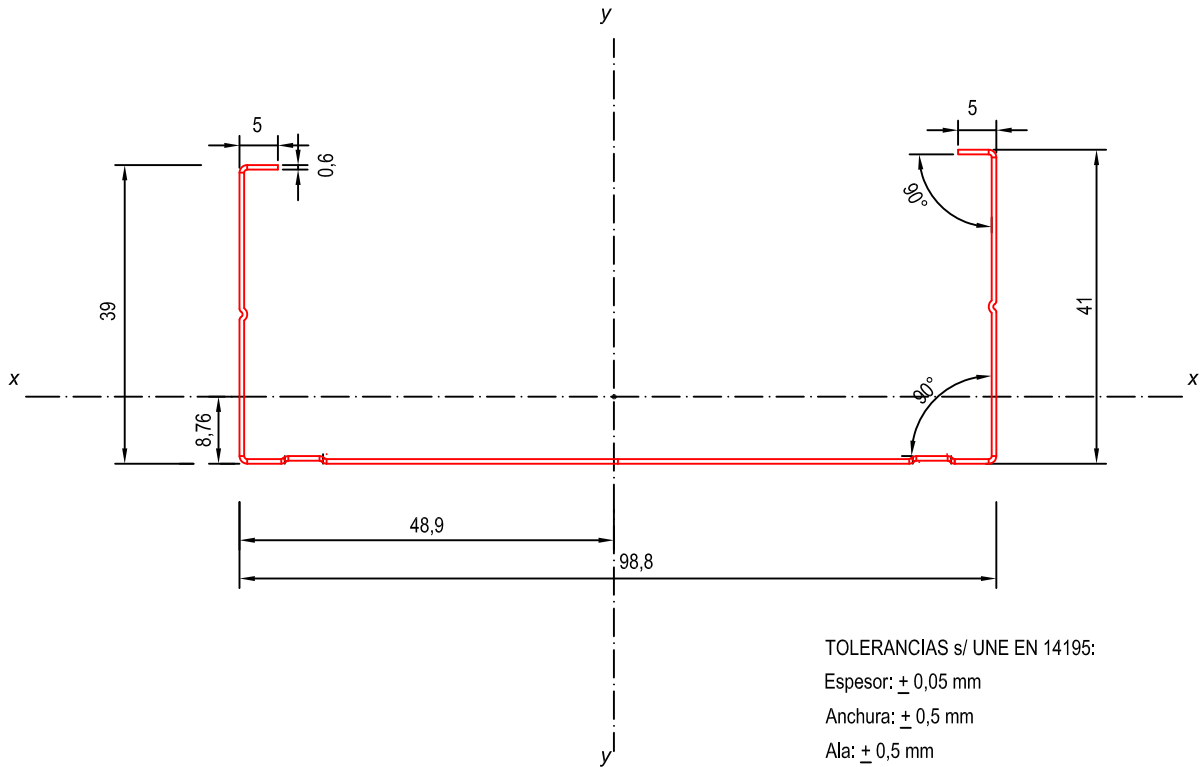


Ficha técnica - Montante C 100/40/0,60



TOLERANCIAS s/ UNE EN 14195:

Espesor: $\pm 0,05$ mm

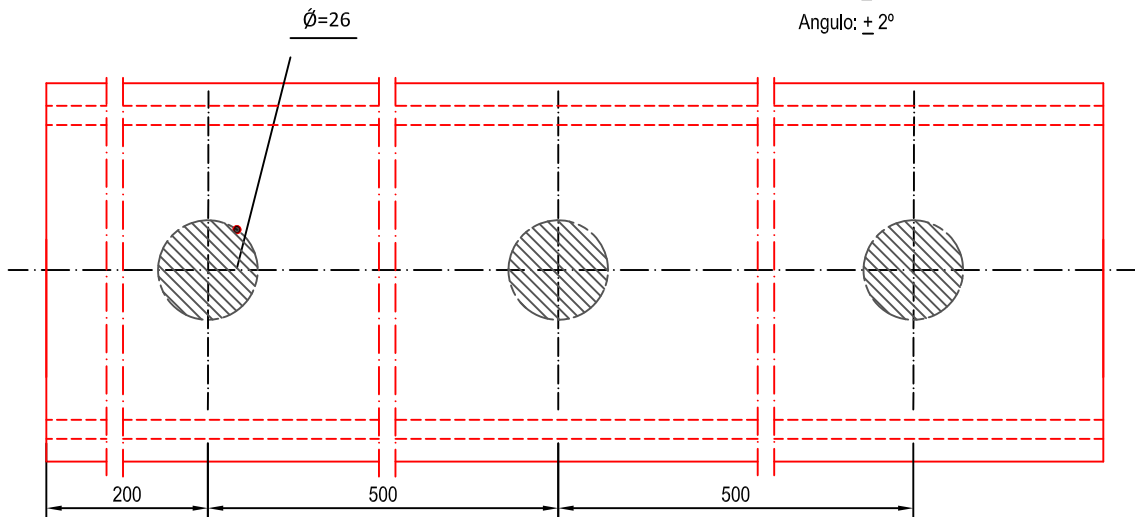
Anchura: $\pm 0,5$ mm

Ala: $\pm 0,5$ mm

Pliegue: $\pm 1,0$ mm

Nervios $\pm 0,5$ mm

Angulo: $\pm 2^\circ$



(El tipo de perforación del troquel puede variar, dependiendo del perfil)

KNAUF

GmbH Sucursal en España
DPTO. TÉCNICO
Citypark Edif Roma 1º Pl.
Ctra.Hospitalet 147-149
08940 Cornellà de Llobregat (BCN)
Tel. 935773624 Fax. 934742354
www.Knauf.es

PERFIL	GALVANIZADO	ESCALA
Montante interior 100x40x0,60	Z 140 g/m ²	1:1 sección
ARCHIVO	AUTOR	FECHA
12-Montante interior 100x40x0,60	Avalos	15-02-2012

CARACTERÍSTICAS GEOMÉTRICAS			CARACTERÍSTICAS MECÁNICAS		
ÁREA	98,9 mm ²		MATERIAL	acero EN 10327-DX51D+Z140	
PERÍMETRO	188,8 mm		LÍMITE ELÁSTICO	Re	≥ 140 N/mm ²
MOMENTO INERCIA	I _{xx}	19332,6 mm ⁴	LÍMITE ROTURA	R _m	≥ 270 N/mm ²
	I _{yy}	153917,1 mm ⁴	ALARGAMIENTO	A ₈₀	≥ 22 %
RADIO GIRO	i _x	14,0 mm			
	i _y	39,4 mm			