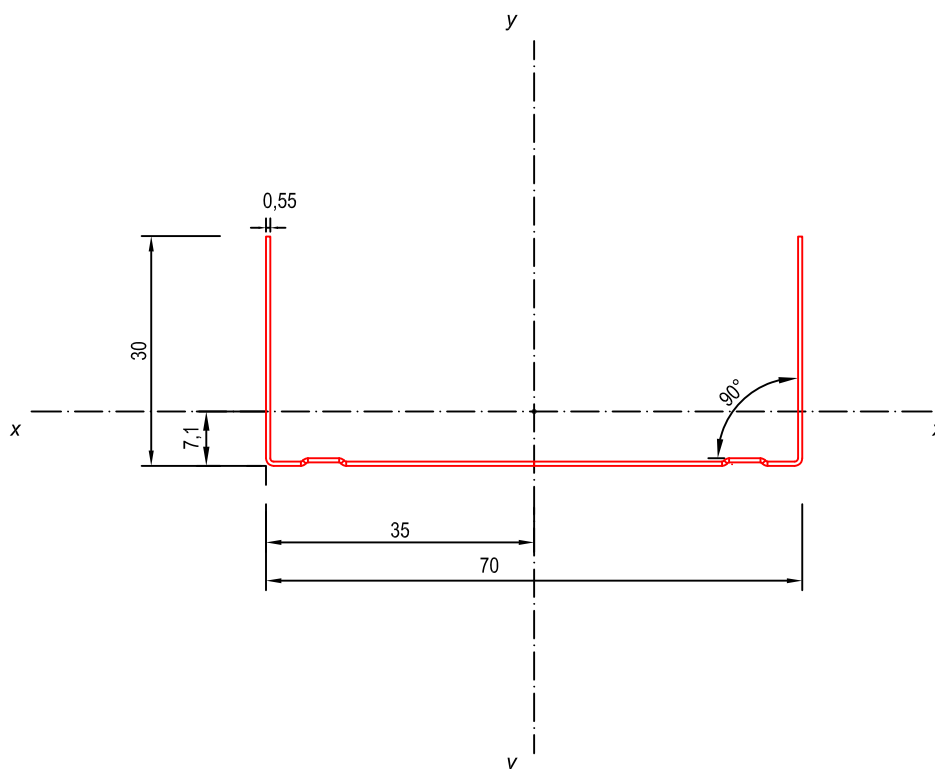


# Ficha técnica - Canal U 70/30/0,55



TOLERANCIAS s/ UNE EN 14195:

Espesor:  $\pm 0,05$  mm

Anchura:  $\pm 0,5$  mm

Ala:  $\pm 1,0$  mm

Nervios  $\pm 0,5$  mm

Angulo:  $\pm 2^\circ$

# KNAUF

GmbH Sucursal en España  
DPTO. TECNICO  
Citypark Edif Roma 1º Pl.  
Ctra.Hospitalet 147-149  
08940 Cornellà de Llobregat (BCN)  
Tel. 935773624 Fax. 934742354  
www.knauf.es

PERFIL	GALVANIZADO	ESCALA
Canal interior 70x30x0,55	Z 140 g/m <sup>2</sup>	1:1
ARCHIVO	AUTOR	FECHA
37-Canal interior 70x30x0,55	Avalos	15-02-2012

CARACTERÍSTICAS GEOMÉTRICAS			CARACTERÍSTICAS MECÁNICAS		
ÁREA	51,4 mm <sup>2</sup>		MATERIAL	acero EN 10327-DX51D+Z140	
PERÍMETRO	109,0 mm		LÍMITE ELÁSTICO	Re	$\geq 140$ N/mm <sup>2</sup>
MOMENTO INERCIA	l <sub>xx</sub>	4926,4 mm <sup>4</sup>	LÍMITE ROTURA	R <sub>m</sub>	$\geq 270$ N/mm <sup>2</sup>
	l <sub>yy</sub>	20446,6 mm <sup>4</sup>	ALARGAMIENTO	A <sub>80</sub>	$\geq 22$ %
RADIO GIRO	i <sub>x</sub>	9,8 mm			
	i <sub>y</sub>	19,9 mm			