

MODELO 4360/60 A DS

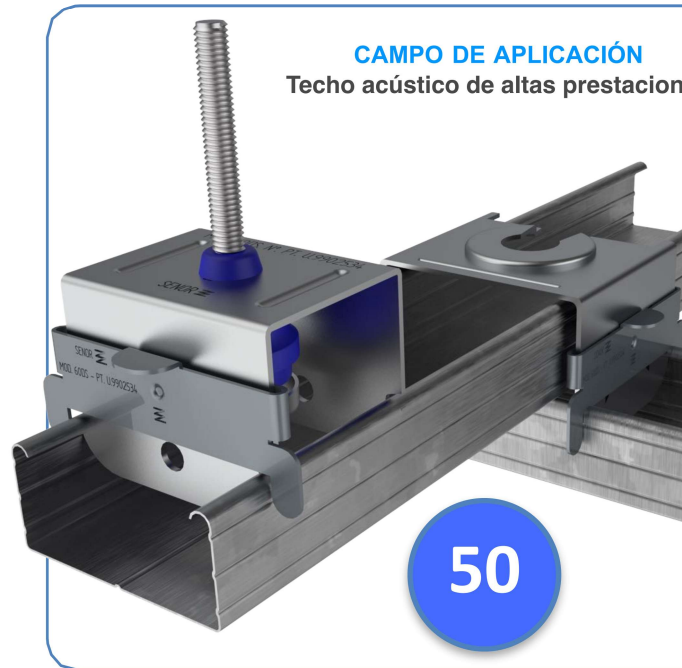
AMORTIGUADOR DE GOMA + ACERO CON FIJACIÓN DIRECTA A LOS PERFILES TC60

Un amortiguador **DIFERENTE**. Una suspensión muy profesional, más rendimiento en un mínimo espacio. Es un amortiguador de **GOMA + ACERO** con topes de bloqueo (DS). Diseñado para aportar calidad y rendimiento a los diferentes acabados acústicos. Es un anclaje ultrarrápido ideal para ocupar el mínimo espacio. (**Sólo nosotros lo fabricamos**).

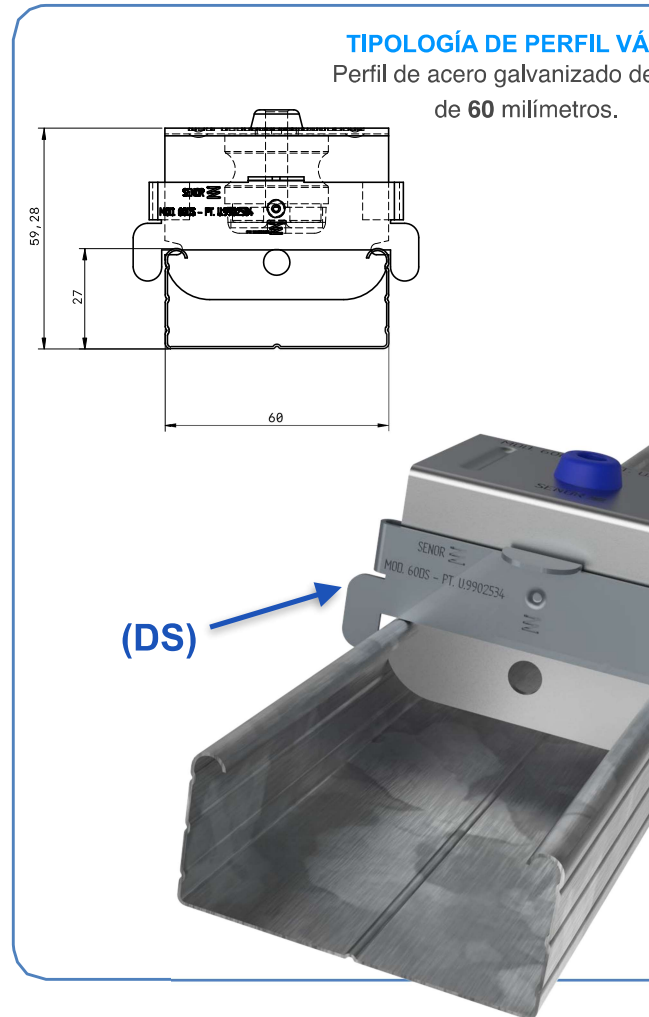
Nuestros ingenieros trabajan cada día por y para su seguridad. El modelo **4360/60 A DS** es un amortiguador de goma fabricado con una nueva tecnología más avanzada y materias primas renovadas que aportan mejoras importantes en el campo **vibro-mecánico**.

Polímero: **KRAIBURG-TPE** (Sistema de ensayo según norma **UNE-EN ISO 10846-1:2009**). Frecuencia de resonancia: **7-15 Hz**.

*Sistema registrado ante la Oficina Española de Patentes y Marcas.



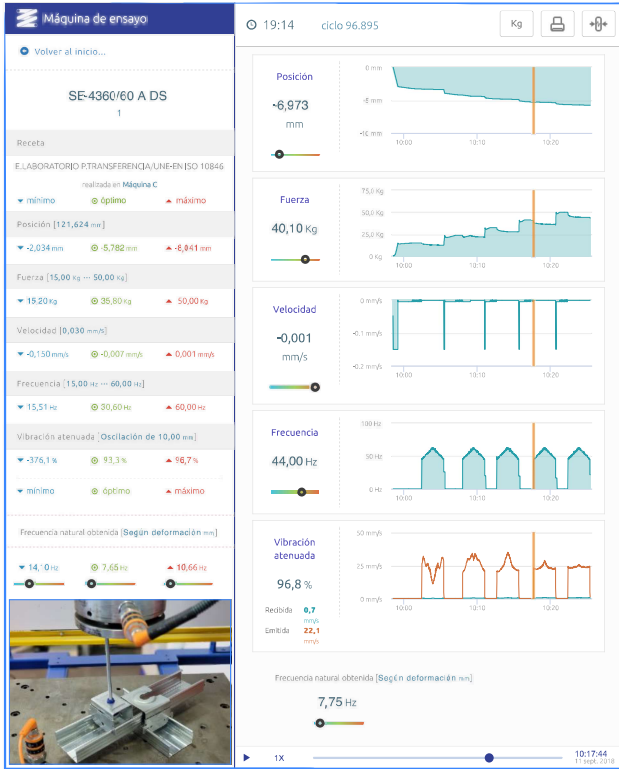
REF	COLOR	MÉTRICA MIN-MAX	PERFIL (mm)	CARGA (Kg) MIN-MAX	EMBALAJE
SE-4360/60 ADS/24		6 - 8	45 - 48	27 - 50	24
SE-4360/60 ADS/80		6 - 8	45 - 48	27 - 50	80



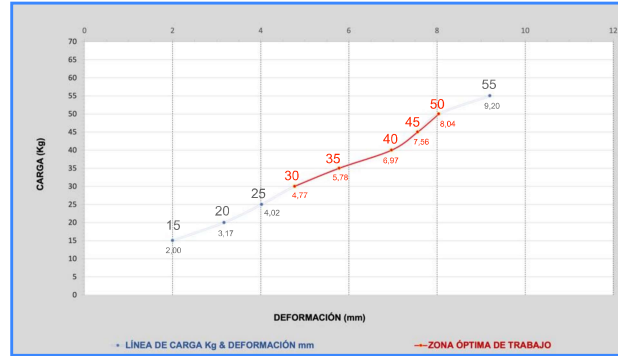
MODELO 4360/60 A DS



SENOR Aisladores Acústicos

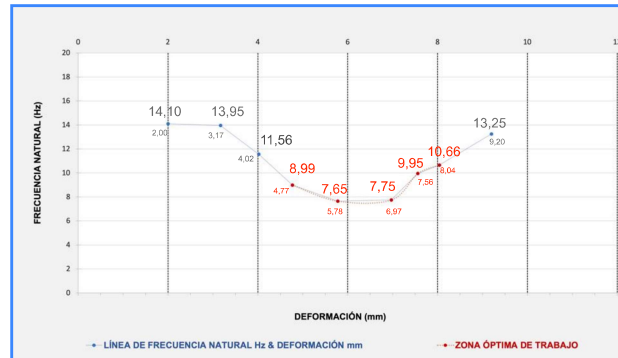


Gráfica 1



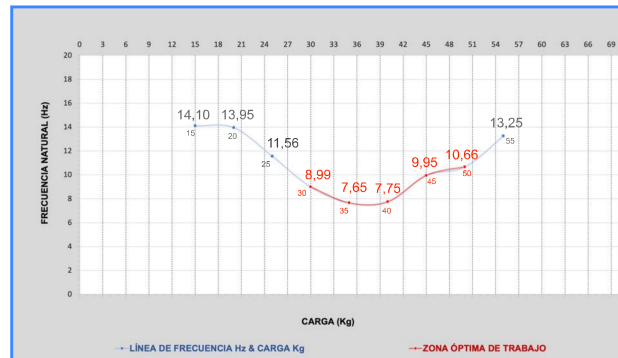
Ensayo LABORATORIO
UNE-EN ISO 10846-1:2009

Gráfica 2



CARGA (Kg)	FLECHA (mm)	FRECUENCIA RESONANCIA (Hz)	BARRIDO (Hz)		GRADO DE AISLAMIENTO (%)	
25	4,02	11,56	25	50	72,80	94,35
30	4,77	8,99	25	50	85,15	96,66
35	5,78	7,65	25	50	89,67	97,65
40	6,97	7,75	25	50	89,37	97,54
45	7,56	9,95	25	50	81,18	95,88
50	8,04	10,66	25	50	77,78	95,24

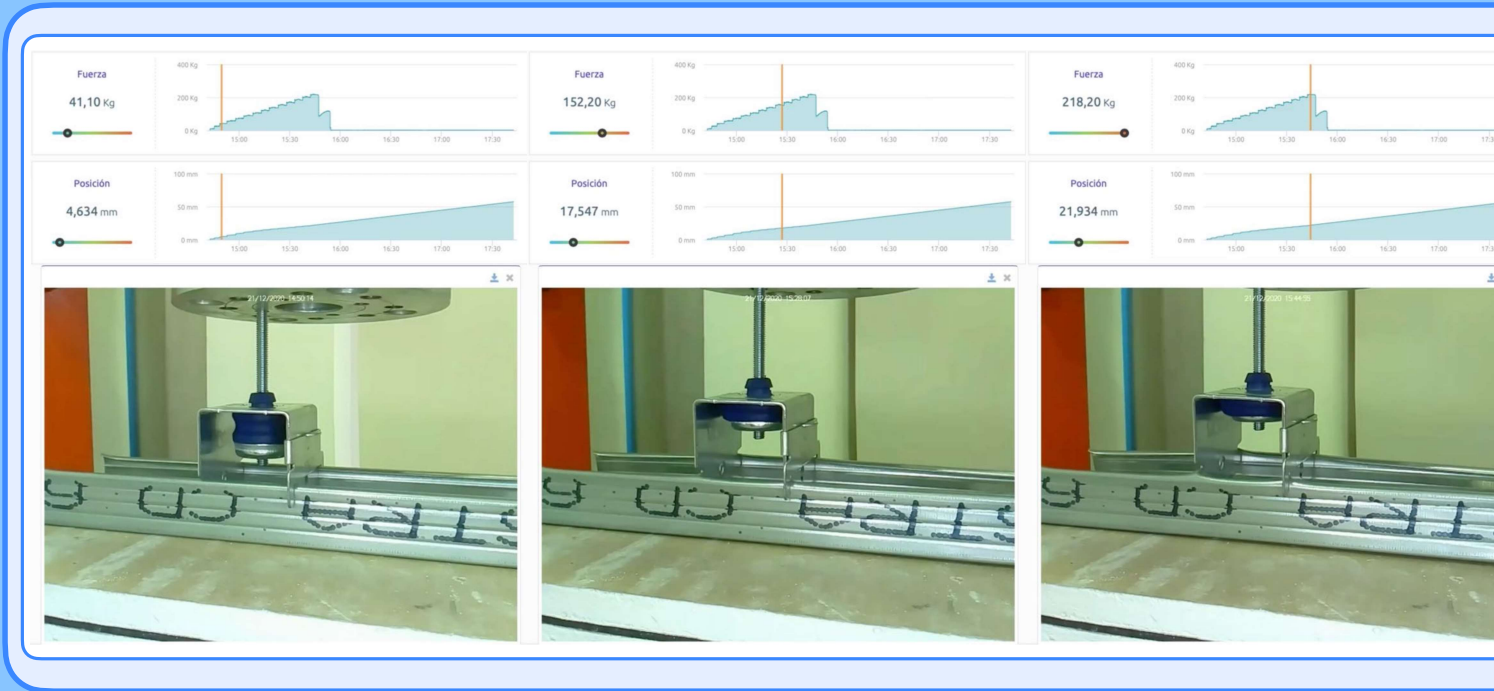
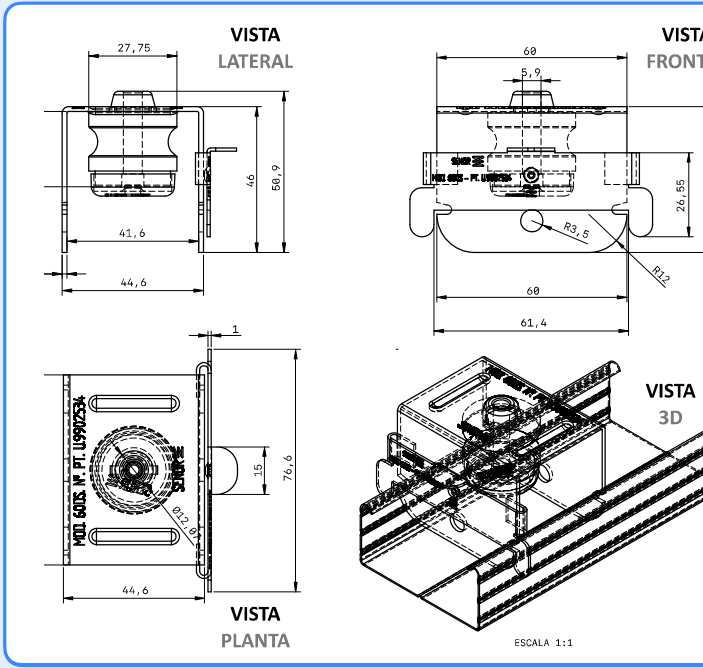
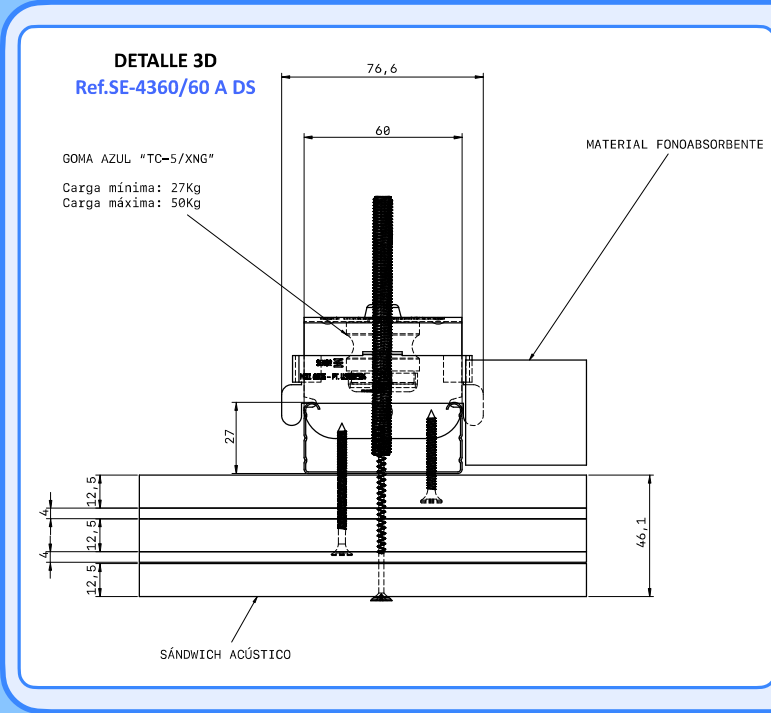
Gráfica 3





*SENOR Aisladores Acústicos

MODELO 4360/60 A DS



Disposición de ensayo: 41,10 Kg

Disposición de ensayo: 152,20 Kg

Disposición de ensayo: 218,20 Kg



MODELO 4360/60 A DS

Trazabilidad / Fecha:
SENOR 21 / Diciembre 2020

Modo de fallo.

Supera el límite elástico del perfil de techo al alcanzar los **218,20 Kg**. Momento en el que desciende bruscamente la línea de fuerza, hasta alcanzar los **0,40 Kg**.

Se da por finalizado el ensayo a rotura.

Conclusión.

Amortiguador diseñado para soportar cargas comprendidas entre **27 Kg** hasta **50 Kg** de carga máxima.

Cumple de forma rigurosa con la **UNE-EN 13964:2016/A1**. Techos suspendidos. Requisitos y método de ensayo.



MODO DE APLICACIÓN
Ref.SE-4360/60 A DS

